

Центробежен вентилатор с директно задвижване | 1.1 kW

Високоэффективен центробежен вентилатор, проектиран за промишлена употреба. Комбинацията от изнесен двигател и заварено работно колело го прави идеален избор за системи, при които е необходимо отвеждане на въздух или пари, без риск от повреда на мотора.

Технически параметри

- Мощност: 1.1 kW
- Обороти: 2860 rpm (об./мин.)
- Работен дебит: 2000 m³/h
- Работно налягане: 1160 Pa
- Тегло: 27 kg

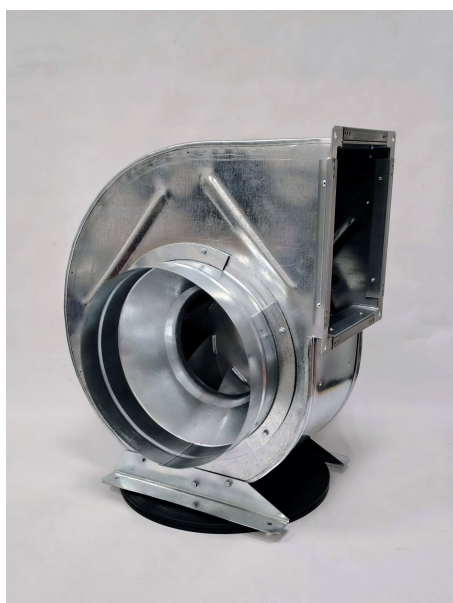
Експлоатационни възможности

Вентилаторът е универсално решение за транспорт на:

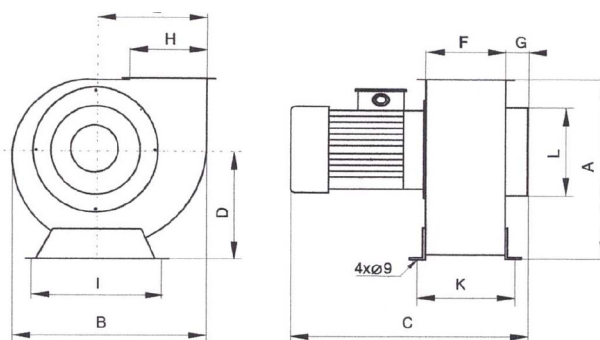
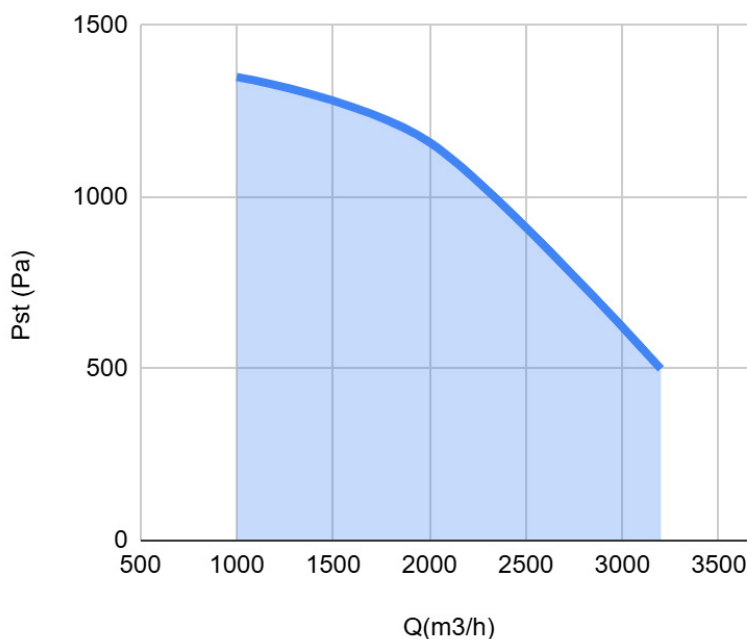
- Топъл въздух и пари.
- Леко запрашен въздух и неагресивни газове.
- Незапалими среди без наличие на лепкави или влакнести частици.

Конструктивни детайли

- Работно колело: Изработено със заварени, назад обърнати лопатки за оптимално аеродинамично КПД и устойчивост на натоварване.
- Корпус: Износоустойчив корпус от поцинкована стомана, предпазващ от корозия в агресивна среда.
- Директно задвижване: Конструкция с изнесен двигател, която изолира електрическите компоненти от въздушния поток.



Характеристики ХЦНН 322



Вентилатор	Обороти	Мощност	Шум	Размери (mm)										
				A	B	C	D	E	F	G	H	I	K	L
ХЦНН 322	2860	1,1	80	525	580	500	290	335	225	80	270	320	280	320